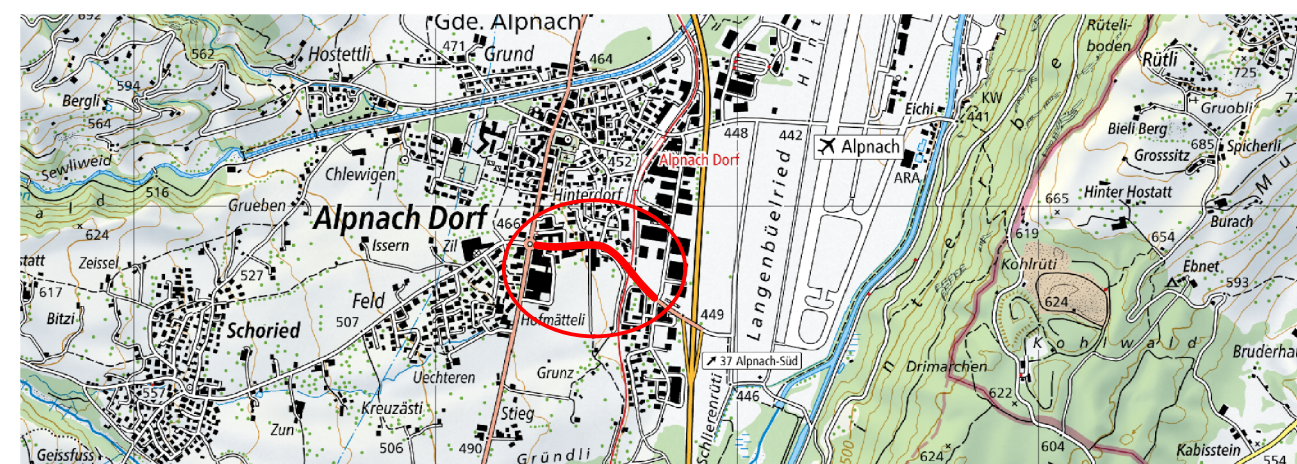


Kantonsstrasse

K-10 Hofmättelstrasse
Abschnitt Kreisel Hofmätteli - Industriestrasse

Verkehrssicherheitsmassnahmen



Auflageprojekt
Detailplan Mittelinsel
Grundriss 1:50 / Schnitte 1:10

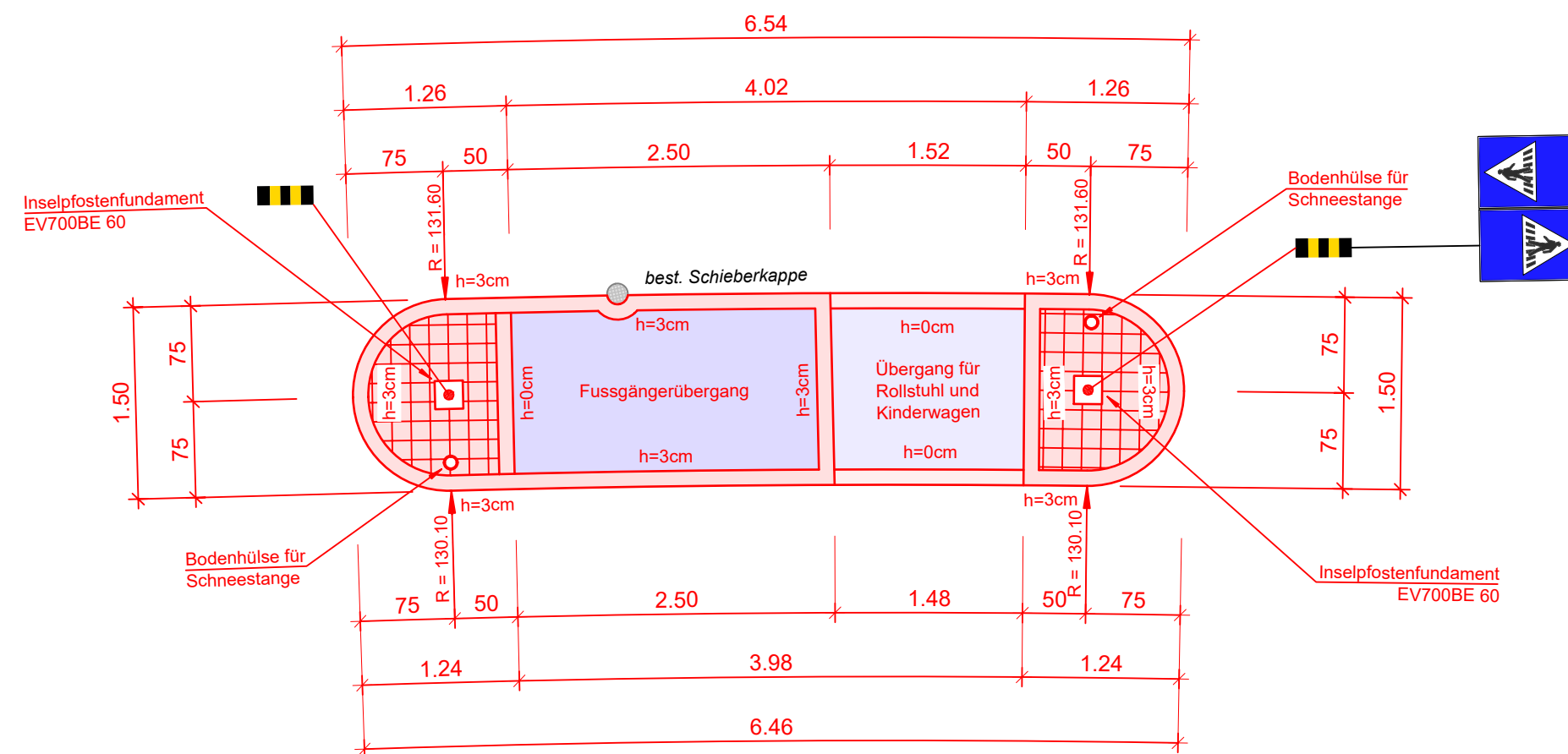
Index	Erstellt	Visum	Geprüft	Projekt-Nr. : 241060
-	30.09.24	rl	tz	Plan Nr. : 241060-61 Planformat : 30/84

Projektverfasser : Ingenieurbüro ZEO AG, Brünigstrasse 12, 6055 Alpnach Dorf

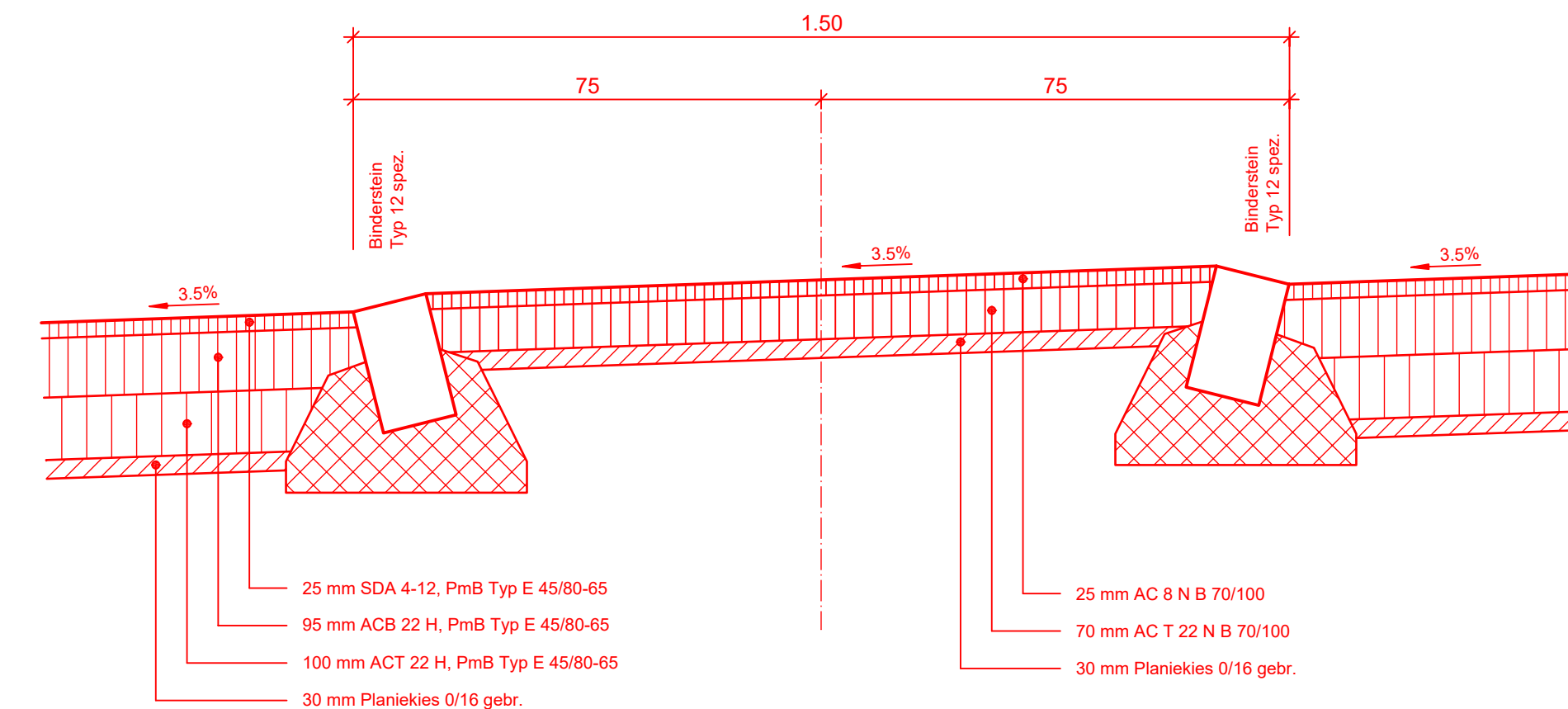


Kantonale Baubehörde : Bau- und Raumentwicklungsdepartement Obwalden
Tiefbauamt, Abteilung Strassenbau, Foribach 4, 6064 Kerns

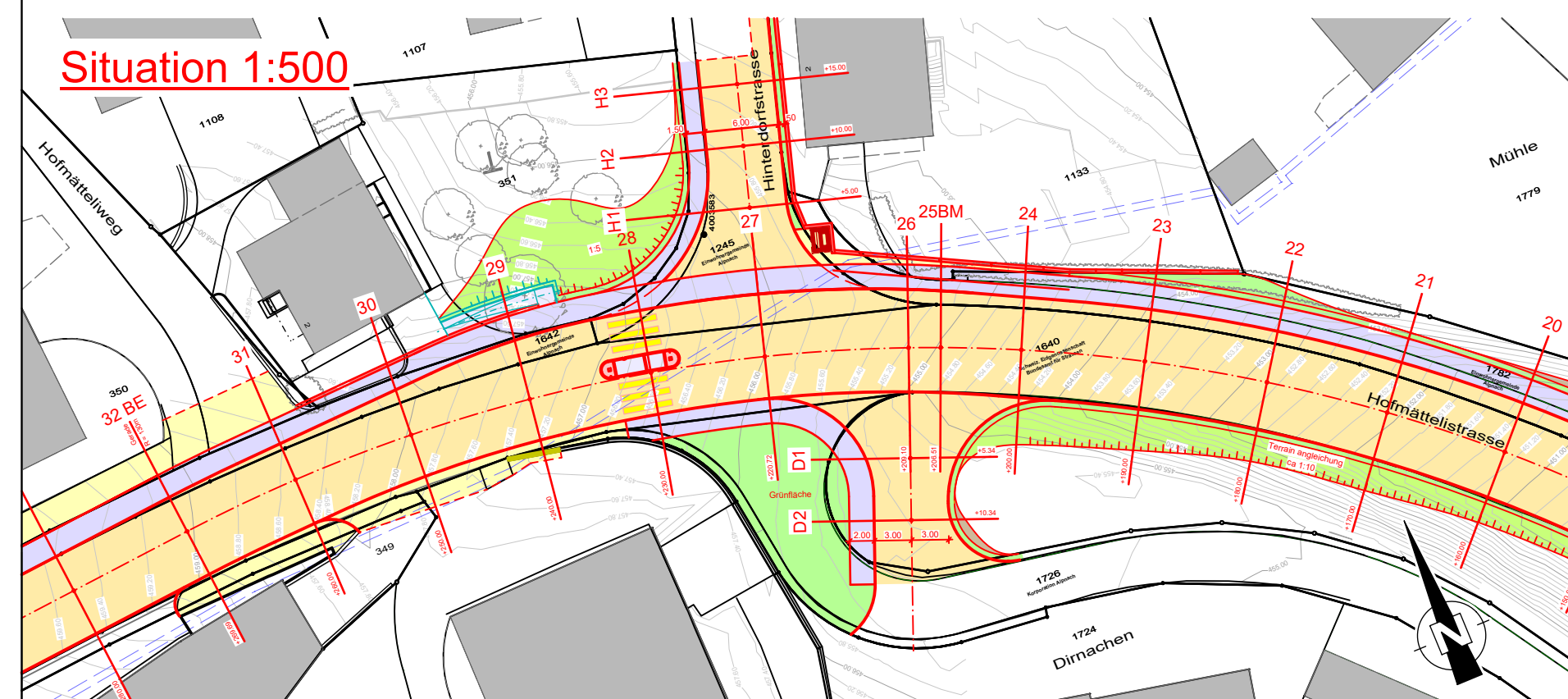
Grundriss 1:50



Fussgängerübergang 1:10



Situation 1:500



Inselkopf mit Inselpfosten 1:10

