

Wasserleitung Dammstrasse - Brünigstrasse

Bauprojekt

Einwohnergemeinde Alpnach
Bahnhofstrasse 15, 6055 Alpnach Dorf

Grabennormale I + II

221160

Objekt Nr.

3

Datum : 01.02.2023 Massstab : 1:20 / 1:10 Gez. rl Vis. tz Plan Nr.

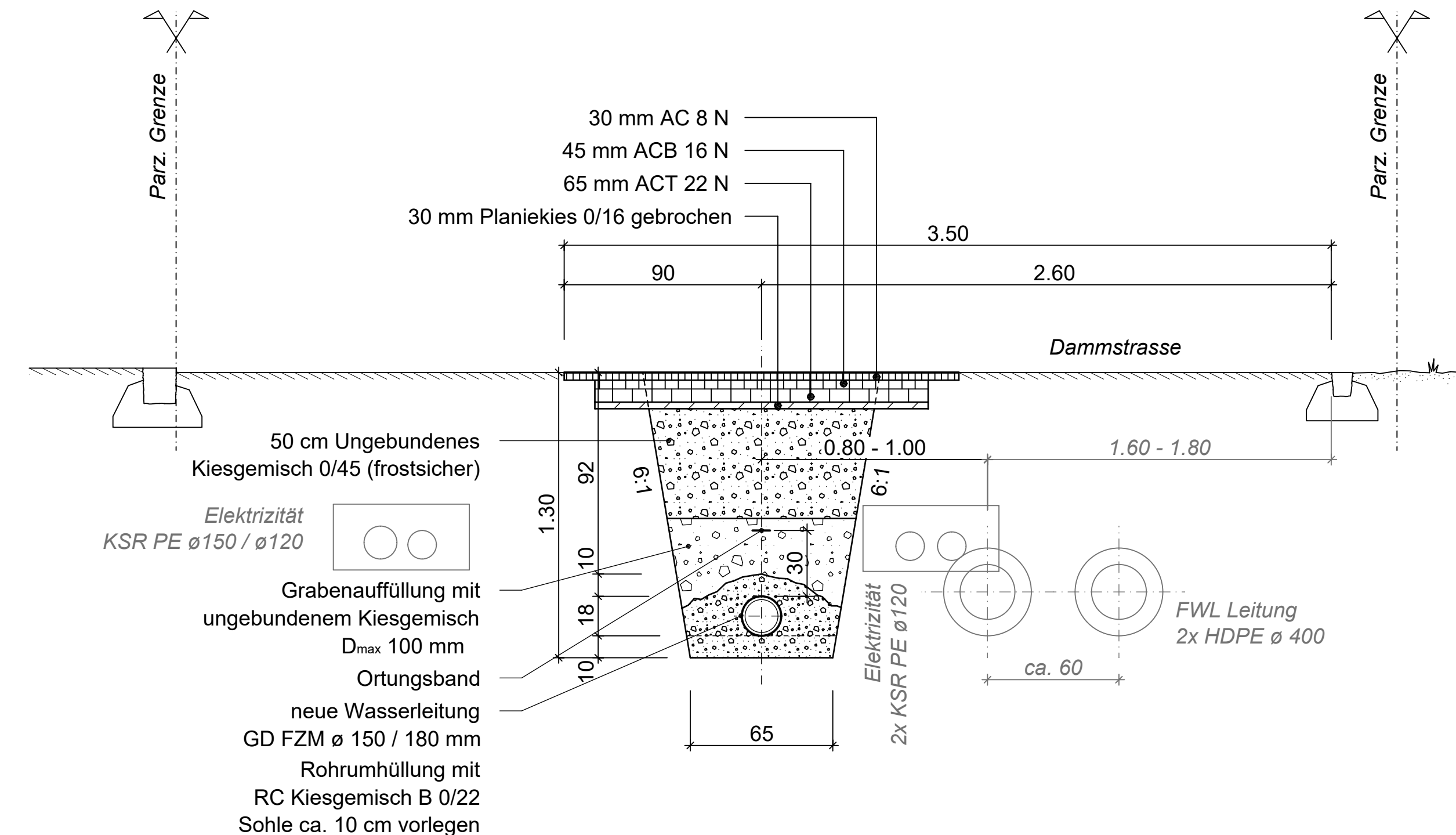
INGENIEURBÜRO ZEO AG
Brünigstrasse 12
6055 Alpnach Dorf



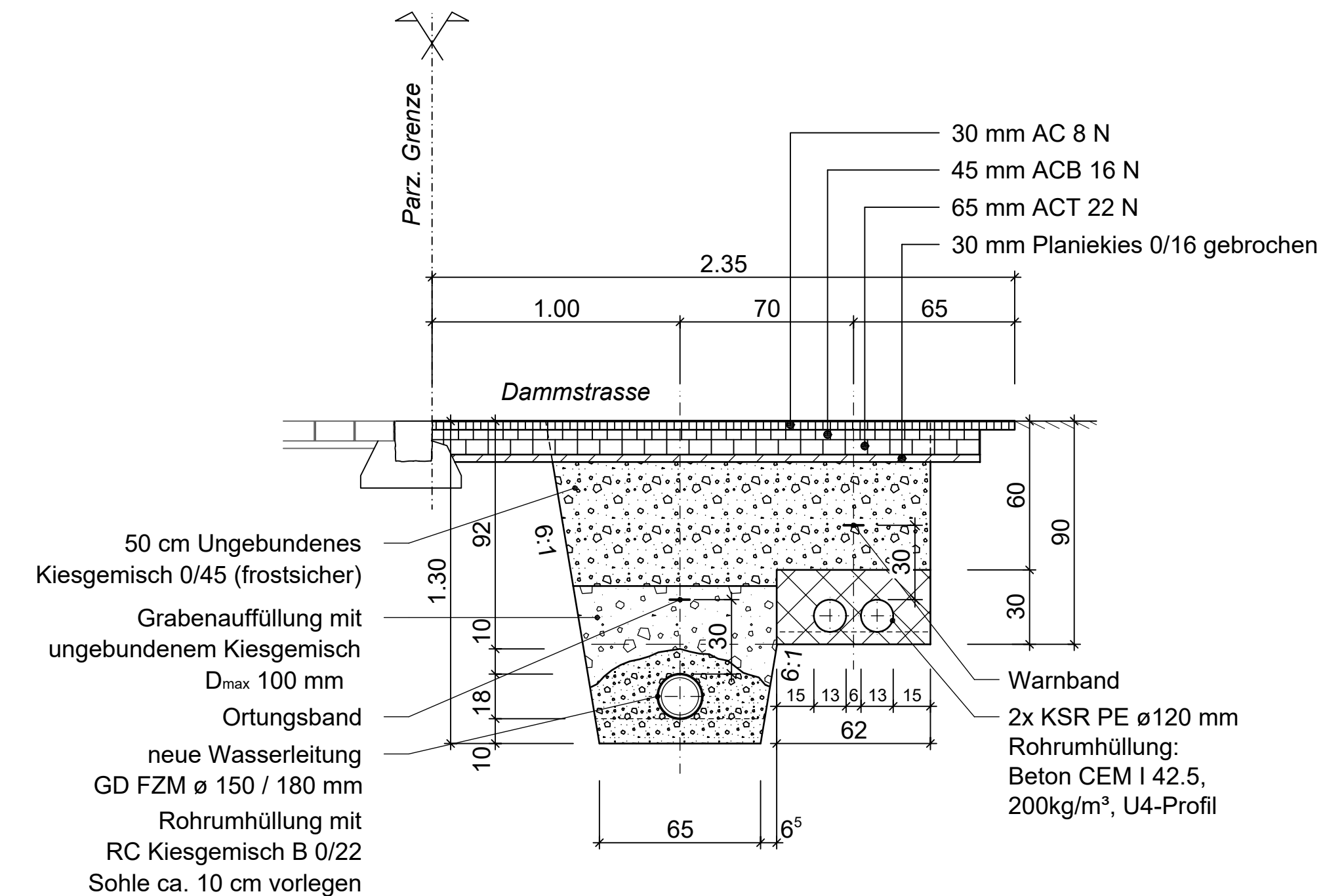
Telefon 041 672 70 60
E-Mail alpnach@zeo.ch

Alpnach · Giswil · Emmenbrücke · Engelberg · Stansstad · Kägiswil

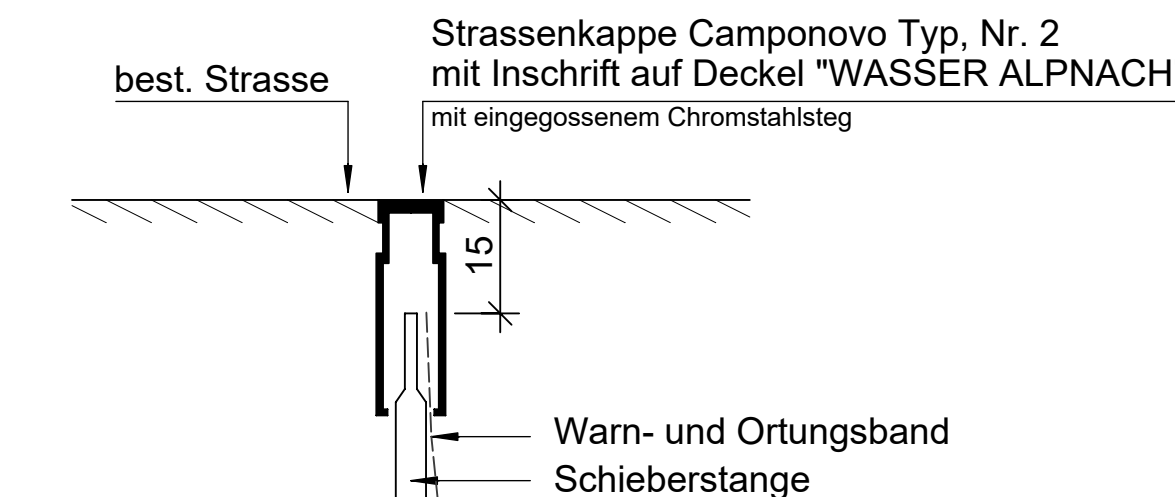
Grabennormal I



Grabennormal II



Einbaudetail Strassenkappe 1:10



Datum :	Änderungen:	Index	Zeichner